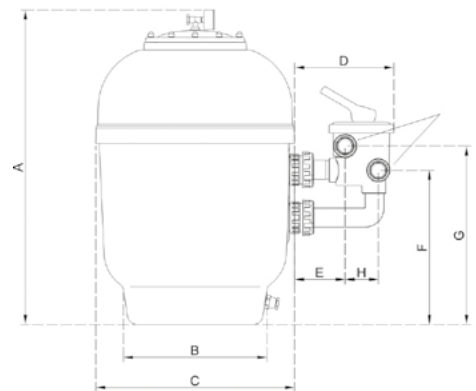


# PPG filter

## FILTER MET ZIJDELINGSE MONTAGE

Glasvezel zandfilter met klep



 **Garantie tank 10 Jaar**

### EIGENSCHAPPEN

- Hoge afwerkingskwaliteit
- Brede 200mm transparante bovenafdekking bestand tegen alle behandelingen, chloor, Baquacil, zout, enz.
- Afvoer plug diameter 1/4"
- Zeer sterke verbinding tussen beide delen
- 6-weg klep van Praher (filtratie, tegenspoelen, spoelen, recycleren, afvoeren en sluiten) en interne ontluchtingskraan om lucht uit de collectoren vrij te laten
- Filter gemakkelijk te assembleren en te onderhouden
- Maximum druk 2,5 bar
- Glasvezel versterkte polyester filter met 10 jaar garantie op de tank
- 2 jaar garantie op de Praher 6-wegklep
- Kwalitatieve zwembadfilter met een onklopbare prijs/kwaliteitsverhouding.
- Gebruiksvriendelijke grote kijkopening met schroeven bovenaan
- Tijdloos modern design

Ø	520	640	760	900
A	850	915	1070	1110
B	325	450	515	605
C	520	640	760	900
D	286	286	329	329
E	165	165	139	139
F	325	445	510	455
G	385	505	570	515
H	68	68	71	71
In/out	1" 1/2		2"	

\*mm



# PPG filter

## PRAHER-KLEP



Onderscheidt zich onder andere door de onderstaande karakteristieken:

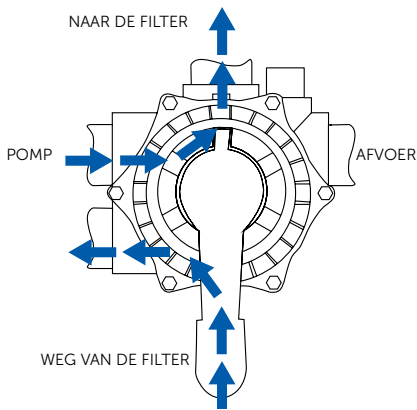
### EIGENSCHAPPEN

- Eenvoudige hantering
- Klare, meertalige en duidelijke laserinschrijving
- Optimale debieten en drukverliesresultaten
- Extreem stille werking
- Gemaakt uit premium, UV-bestendig, schokbestendig ABSmateriaal
- Gemaakt met extreme duurzaam dichtingmateriaal en drukveren, die op de kleplaat gemonteerd zijn
- Bijkomende positie 'Winter' als hulppositie voor het dichtingsysteem gedurende de wintermaanden



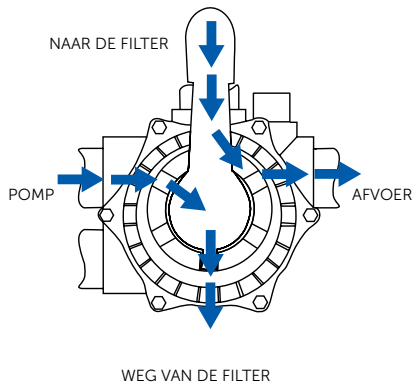
#### 1. FILTER

Filtert de vloeistof (hier water)  
zwembad – pomp – klep (naar de filter toe) –  
filter – klep (van de filter weg) – zwembad



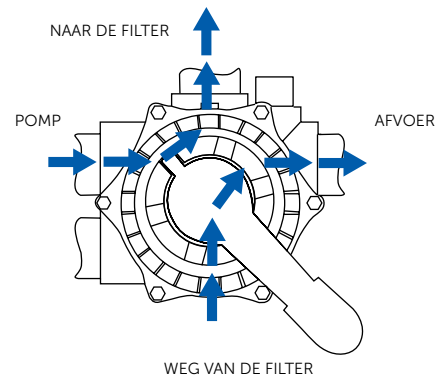
#### 2. TERUGSPOELEN

Proper filter medium (hier zand) in tegenstroom  
(tegenstroom richting naar de filter) zwembad – pomp  
– klep (naar de filter toe) – filter – klep (naar de filter  
toe) – afvoer



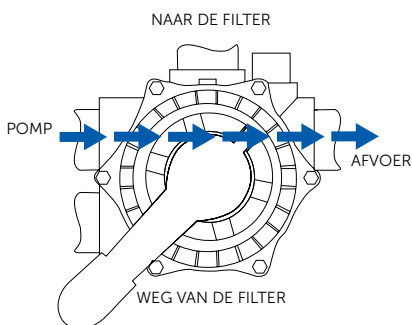
#### 3. SPOELEN

Proper filter medium (hier zand) na terugspoeling  
zwembad – pomp – klep (naar de filter toe) –  
filter – klep (van de filter weg) – afvoer



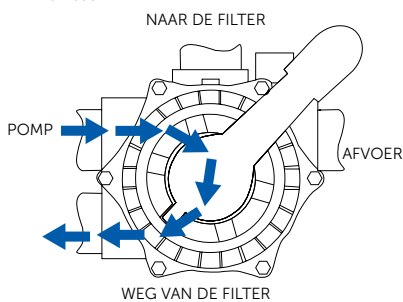
#### 4. AFVAL

Afvoeren van de zwembaden met een  
pomp – zwembad – klep – afvoer



#### 5. CIRCULATIE

Circulatie van de vloeistof zonder filter (de  
filter is afgetakt) zwembad – pomp – klep  
– zwembad



#### 6. GESLOTEN

Geen circulatie! De pomp mag niet gebruikt  
worden! Zwembad – pomp – klep

